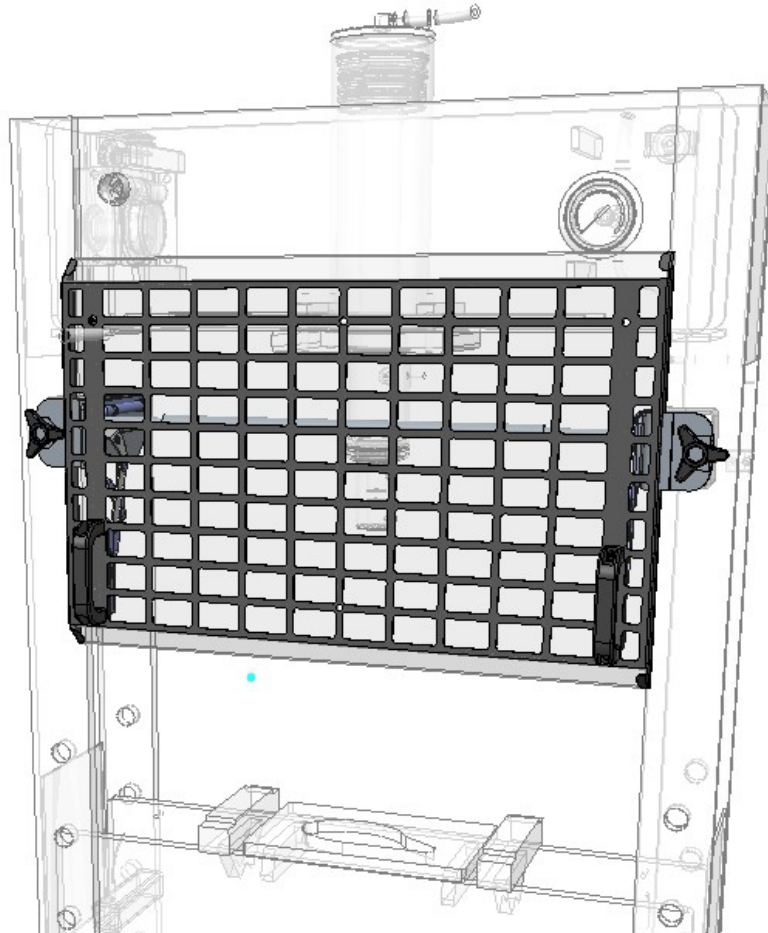


BESKYTTESSKÆRM



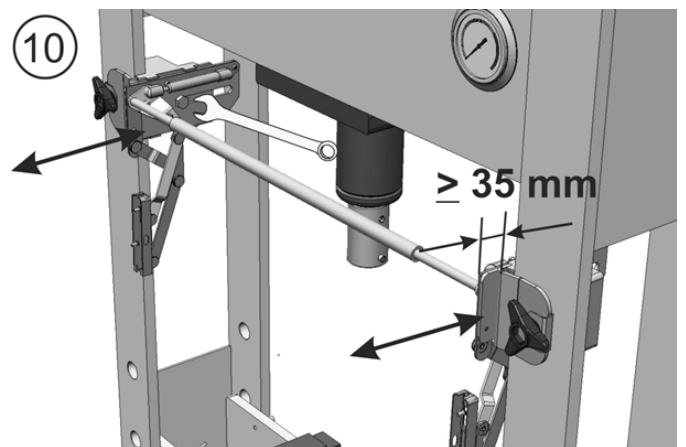
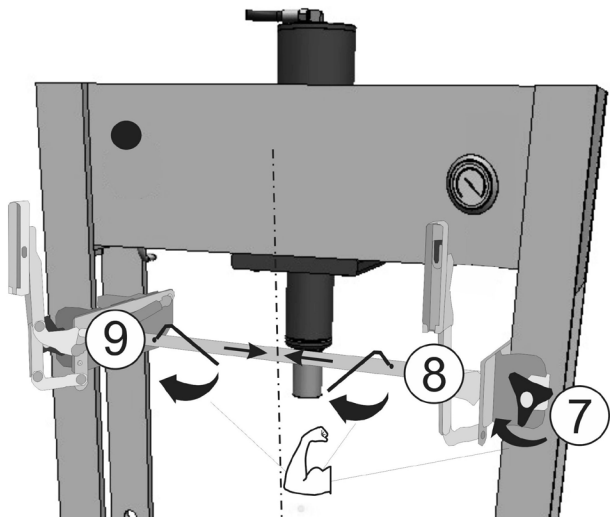
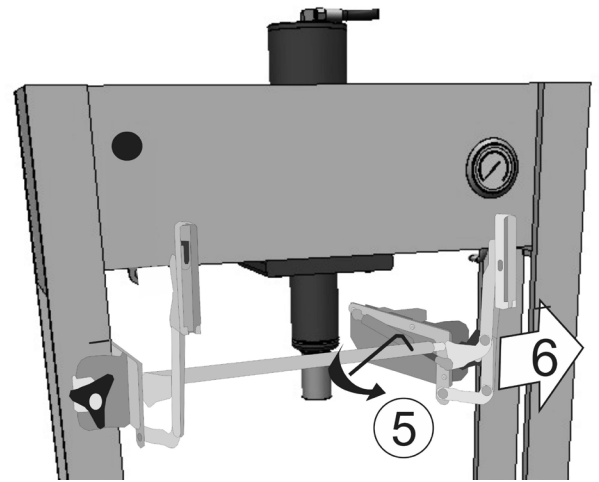
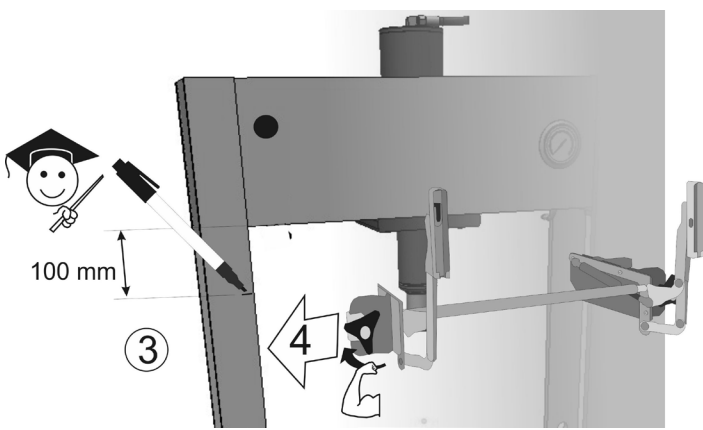
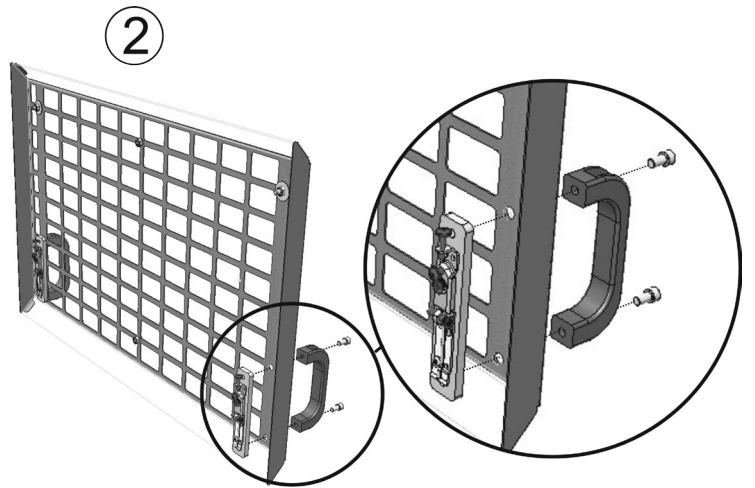
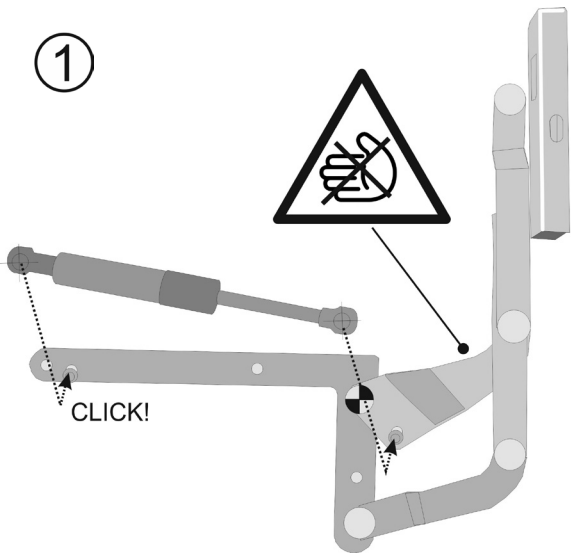
DK Brugervejledning
Beskyttelseskærm

GB User's guide
Protection screen

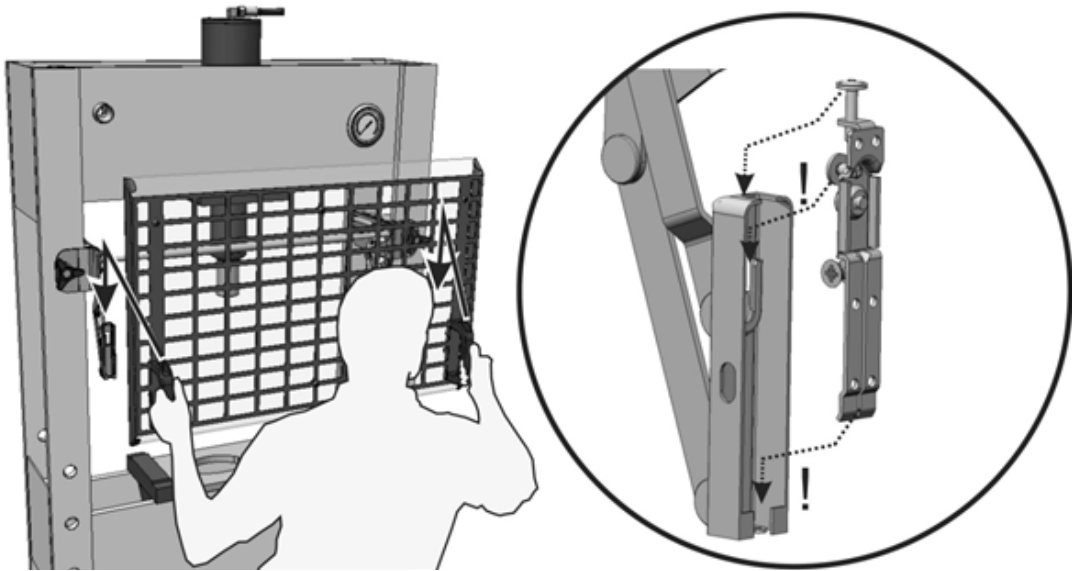
D Betriebsanleitung
Schutzgitter



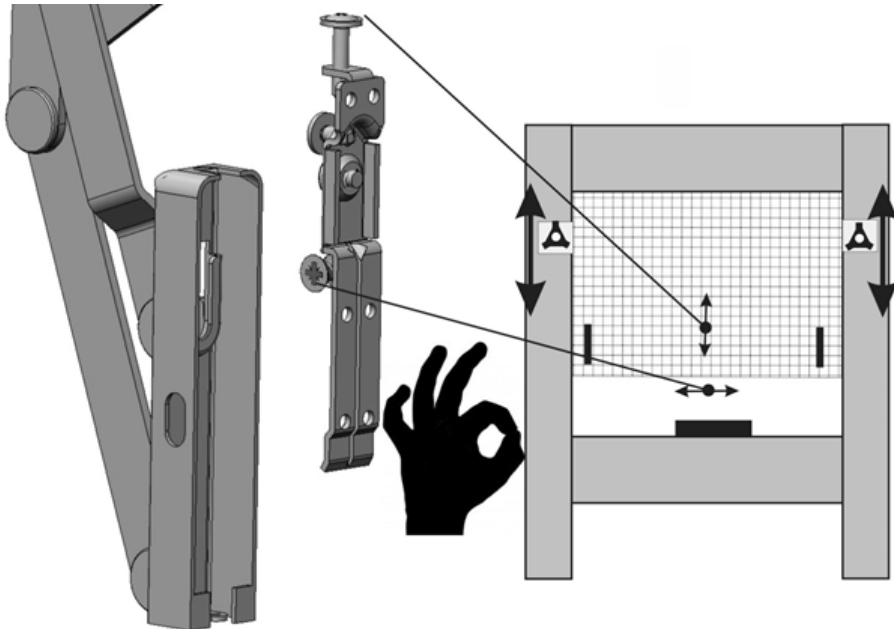
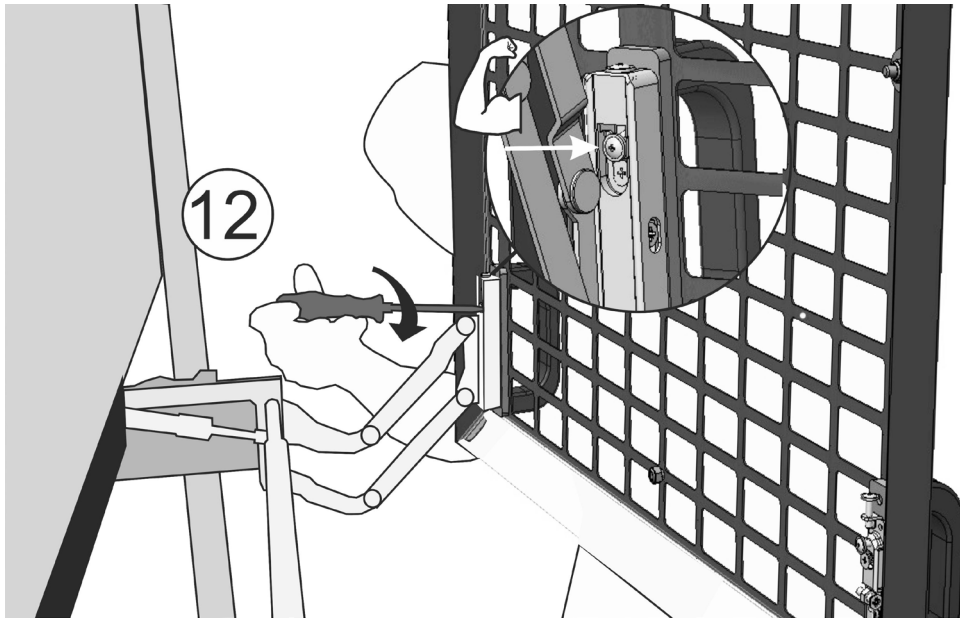
AC Hydraulic A/S
Fanøvej 6
DK-8800 Viborg - Denmark
Tel.: +45 8662 2166
Fax: +45 8662 2988
E-mail: ac@ac-hydraulic.dk
www.ac-hydraulic.com

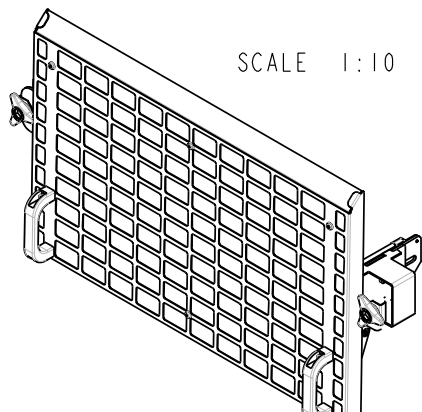


11

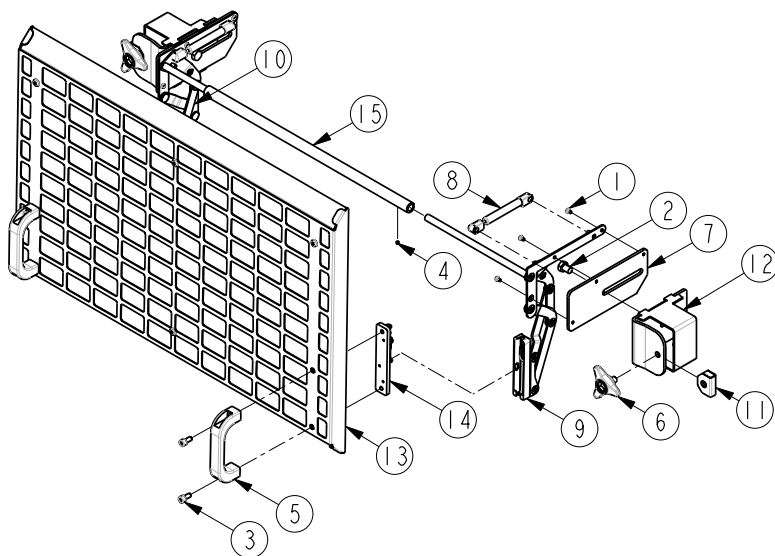


12





SCALE 1:10



15	1	7017759	Afstandsrør
14	2	7017757	Forsamling
13	1	7017750	Skærmlåge komplet
12	2	7017740	Svejst Vangebeslag
11	2	7017727	Slæde
10	1	7017718	VH_liftbeslag
9	1	7017716	HH_liftbeslag
8	2	7017714	Gasfjeder 200N
7	2	7017710	Plade t. hængsel
6	2	4410900	Løsehåndtag
5	2	0273800	Håndtag
4	2	0262900	pinolskrue
3	4	0255100	Skrue
2	2	0232800	Skrue
1	6	0200519	Skrue
Pos	Stk	Nr.	Benævnelse

- DK** Beskyttelsesgitter
er i overensstemmelse med Maskindirektivets bestemmelser
N (Direktiv 2006/42/EC) med ændring, og er i overensstemmelse med andre relevante nationale bestemmelser.
- GB** Protection screen
are in conformity with the provisions of the Machinery Directive (Directive 2006/42/EC) as amended and with national implementing legislation.
- D** Schutzgitter
konform sind mit den einschlägigen Bestimmungen der EG-Maschinenrichtlinie 2006/42/EC inklusive deren Änderungen, sowie mit dem entsprechenden Rechtserlaß zur Umsetzung der Richtlinie ins nationale Recht.



Viborg 06.09.13


Claus A. Christensen
General Manager